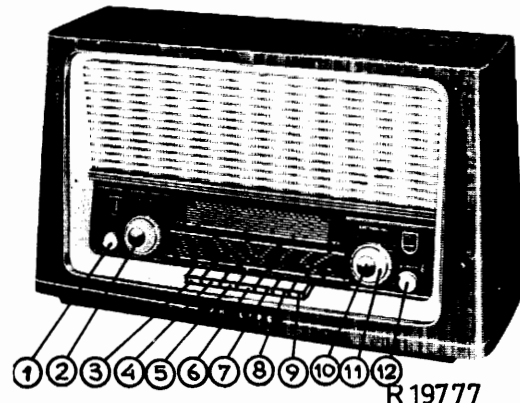


PHILIPS

Service

RADIO

B4D03A/01/06



R 19777



Controls		Bedieningsorganen	Bedienungsorgane	Organes de commande		Organes de mando
Bass control	1	Lage tonen regelaar	Bassregler	Contrôle des graves	1	Reg. de bajas
Volume control	2	Volumeregelaar	Lautstärkereglter	Contrôle de volume	2	Control de volumen
Speech	3	Spraak	Sprache	Parole	3	Palabra
Mains switch	4	Netschakelaar	Netzschalter	Interr. de réseau	4	Interr. de red
P.U.-switch	5	P.U.-schakelaar	TA-Schalter	Comm. de P.U.	5	Conn. de P.U.
L.W.-switch	6	L.G.-schakelaar	LW-Schalter	Comm. de G.O.	6	Conn. de O.L.
M.W.-switch	7	M.G.-schakelaar	MW-Schalter	Comm. de P.U.	7	Conn. de O.M.
F.M.-switch	8	F.M.-schakelaar	UKW-Schalter	Contrôle de F.M.	8	Conn. de M.F.
Jazz	9	Jazz	Jazz	Jazz	9	Jazz
Tuning (A.M.)	10	Afstemming (A.M.)	Abstimmung (AM)	Syntonisation (A.M.)	10	Sintonía (A.M.)
Tuning (F.M.)	11	Afstemming (F.M.)	Abstimmung (FM)	Syntonisation (F.M.)	11	Sintonía (F.M.)
Treble control	12	Hoge tonen regelaar	Höhenregler	Contrôle des aigües	12	Reg. de agudos

Specification		Specificatie	Spezifikation	Specification		Especificación
Loudspeakers	1xAD3690MD/01 2xWE 670 67	Luidsprekers	Lautsprecher	Haut parleurs	1xAD3690MD/01 2xWE 670 67	Altavoces
F.M.	460 Kc/s(A.M.) 10.7Mc/s(F.M.)	M.F.	ZF	M.F.	460 Kc/s(A.M.) 10.7Mc/s(F.M.)	F.I.
Mains voltages	125 V, 220 V	Netspanningen	Netzspannungen	Tensions de réseau	125 V, 200 V	Tensiones de red
Consumption	65 Watt	Verbruik	Leistungsaufnahme	Consommation	65 Watt	Consumo
Dimensions	600x350x225mm 23 ⁵ / ₈ x13 ³ / ₄ x8 ⁷ / ₈ inch	Afmetingen	Abmessungen	Dimensions	600x350x225mm 23 ⁵ / ₈ x13 ³ / ₄ x8 ⁷ / ₈ inch	Dimensiones

Wave ranges - Golfbereiken - Wellenbereiche - Gammes d'ondes - Márgenes de ondas

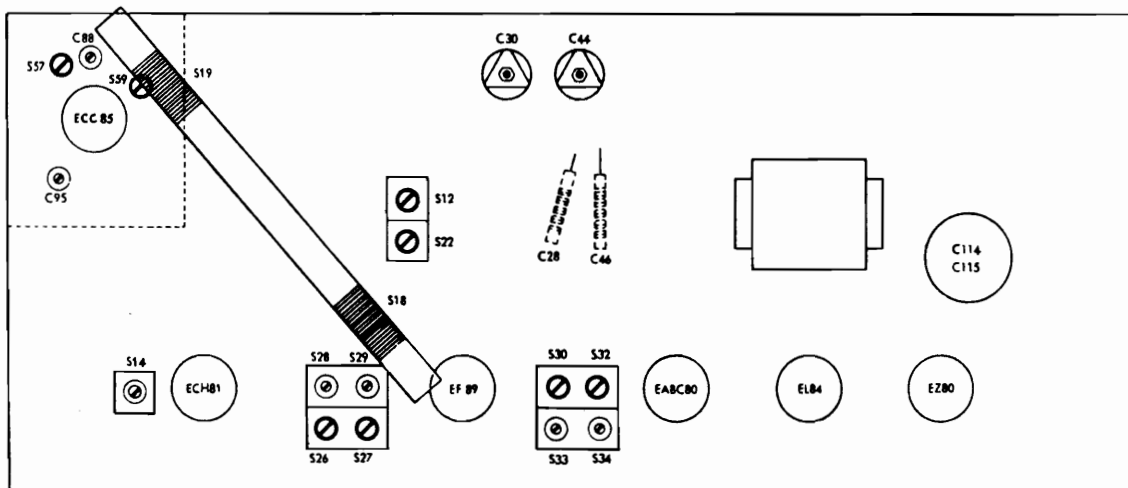
F.M.	-	F.M.	-	UKW	-	F.M.	-	M.F.	:	3,43	-	3 m	(87,5	-	100 Mc/s)
M.W.	-	M.G.	-	MW	-	P.O.	-	O.M.	:	580	-	186 m	(517	-	1612 Kc/s)
L.W.	-	L.G.	-	LW	-	G.O.	-	O.L.	:	2000	-	1150 m	(150	-	260 Kc/s)

Valves - Buizen - Röhren - Tubes - Válvulas

B1	-	ECC85	B3	-	EF89	B5	-	EL84	B7	-	EM80
B2	-	ECH81	B4	-	EABC80	B6	-	EZ80	LA1, LA2	-	7996D/7V/0,3 A

SERVICE INFORMATION																			
---------------------	--	--	--	--	--	--	--	--	--	--	--	--	--	--	--	--	--	--	--

B4D03A/01/06



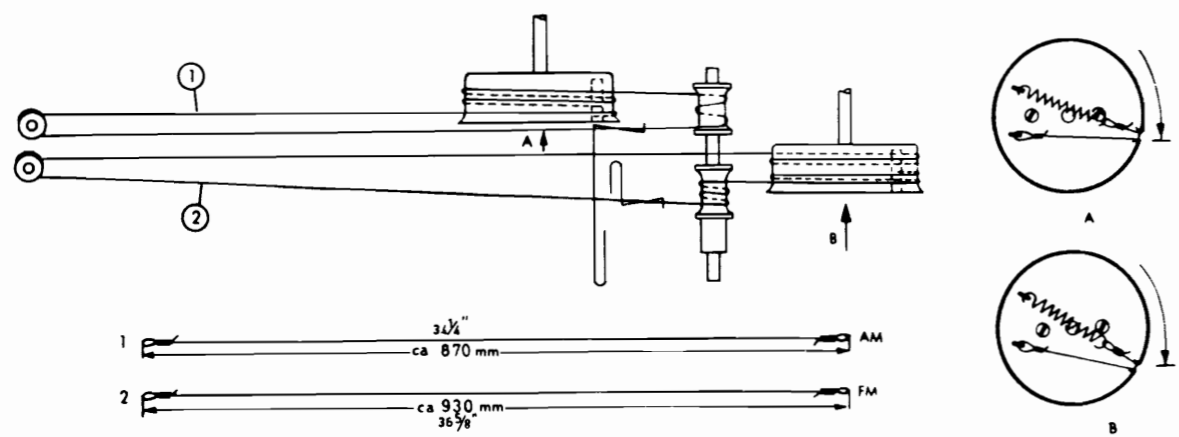
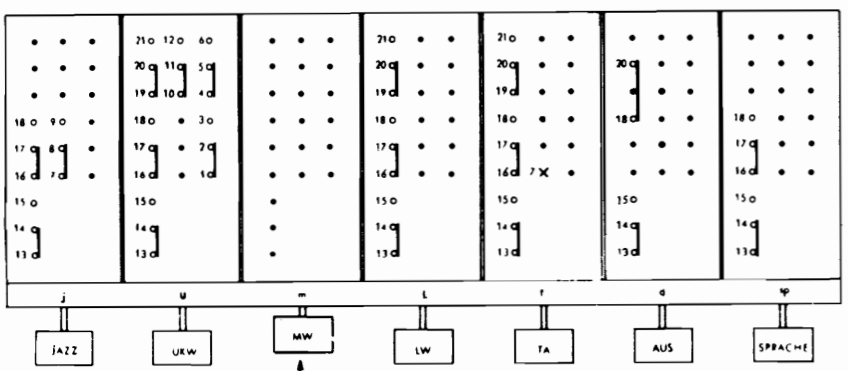
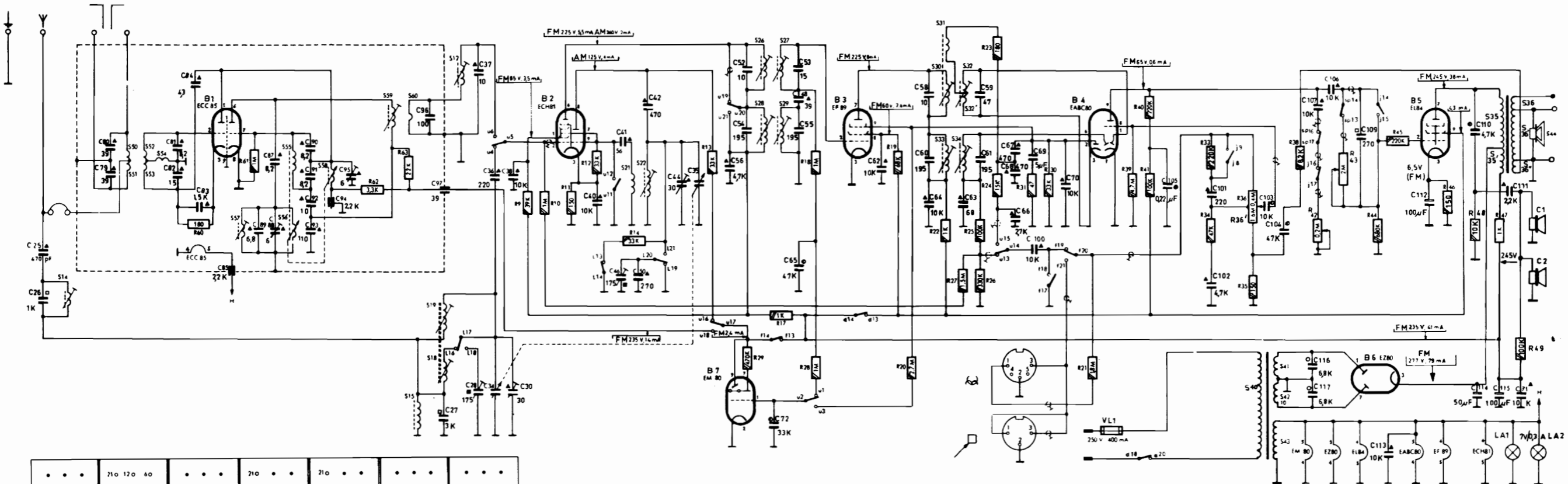
Serv. - o - Mecum E - a - 1 E - a - 2 E - a - 3	Push button Druktoets Drucktaste Bouton pousseiro Pulsador	Trimming point Trimpunt Abgleichpunkt Point du réglage Punto de ajuste	Signal Signaal Signal Signal Señal 1)	Trim Afregeien Abgleichen Régler Ajustese	Output voltage Uitgangsspanning Ausgangsleistung Tension de sortie Tensión de salida
I.F.-M.F.-Z.F.-F.I. (A.M.)	M.W. M.G.	1550 Kc/s	460 Kc/s G1B3 via 33 KpF G1B2 via 33 KpF	S34, S33 S28, S29	Max.
I.F. wave trap M.F. sperkring ZF-Sperrkreis Circuit bouchon M.F. Circuito atrapa ondas de F.I. (A.M.)	P.O. O.M.	550 Kc/s	460 Kc/s	S14	Min.
R.F.-circuits H.F.-kringen HF-Kreise Circuits H.F. Circuitos de R.F. (A.M.)	M.W.-M.G.- P.O.-O.M. L.W.-L.G.- G.O.-O.L.	550 Kc/s 1550 Kc/s 151 Kc/s 250 Kc/s	550 Kc/s 1550 Kc/s 151 Kc/s 250 Kc/s	S22, S18 C44, C30 C46, S19 C28	Max.
I.F.-M.F.-ZF-F.I. (F.M.)	F.M.-	101 Mc/s	10,7 Mc/s G1B3 via 10 KpF 10,7 Mc/s G1B2 via 10 KpF 10,7 Mc/s 2)	S30 S32 S26 S27 S59, S12	Max. O.V. D.V. Max. Max. D.V.
R.F.-circuits H.F.-kringen HF-Kreise Circuits H.F. Circuitos de R.F. (F.M.)	U.K.W.	88,2 Mc/s 97,8 Mc/s 94 Mc/s	88,2 Mc/s 97,8 Mc/s 94 Mc/s	C95 C88 S57	Max.

1) Unless otherwise stated all signals are applied to the aerial socket via a dummy aerial.
 Indien niet anders aangegeven, worden alle signalen via een kunstantenne aan de antennebus toegevoerd.
 Wenn nicht anders erwähnt, werden alle Signale der Antennenbuchse über eine Kunstantenne zugeführt.
 S'il n'y rien indiqué d'autre, tous les signaux sont appliqués à la douille d'antenne par l'intermédiaire d'une antenne fictive.
 Si no está indicado de otro modo, todas las señales son aplicadas a través de una antena artificial al buje de antena.

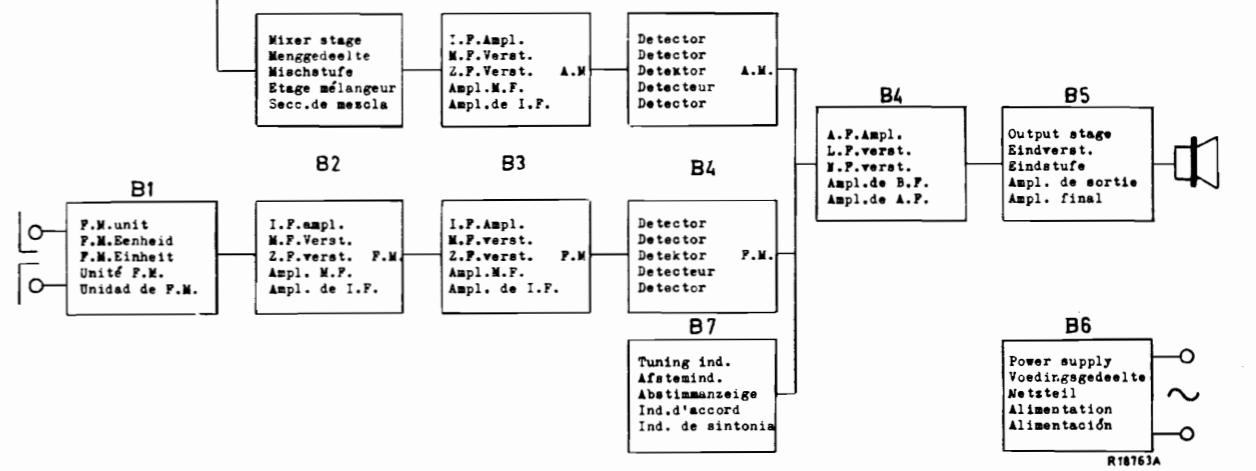
2) Connect the service oscillator to the metal cover of B1 or via a few turns around this tube.
 Verbindt de service oscillator met de metalen huls van B1 of via enkel windingen om deze buis.
 Den Service-Oszillator mit der Metallhülse von B1 verbinden oder über einige Windungen um diese Röhre herum.
 Connecter le générateur H.F. à la douille métallique de B1 ou à travers quelques spires autour de ce tube.
 Conéctese el oscilador de servicio con la envoltura metálica de B1 o a través de algunas espiras alrededor de esta válvula.

B4D03A/01/06

14	30, 51, 52, 53, 54	57, 58	55	58	59, 60, 15, 19, 18, 12	21, 22	24, 28, 27, 29	31, 30, 33, 32, 32, 34	38, 39, 40, 41, 42, 43	35, 35, 36, 36, 36, 37, 44			
25, 26	40	41	42	43	9, 10, 11, 12, 14	13	29, 17, 18, 28	19, 20, 22, 27, 25, 26, 23, 24, 31, 30, 21	39, 40, 41	33, 34, 36, 36, 35, 38, 42, 43, 44, 45	46, 48, 47, 49		
80	81, 82, 84, 83	85	87, 88, 89, 90, 91, 92, 93, 94, 95	96, 97, 27	37, 28, 36, 34, 38, 30	40, 41, 46, 50, 42	44, 35	56, 52, 54, 72, 53, 48, 55, 65	62	58, 60, 64, 63, 59, 61, 67, 68, 66, 69, 100, 70	105, 101, 102, 103, 104, 116, 112, 107, 108, 109	113, 112	114, 110, 115, 111, 71, 1, 2



- 900/...
- 901/...
- 901/W...
- 902/...
- 904/...
- 905/...
- 906/...
- 906/L...
- 906/V...
- 907/...
- 908/...
- 904/P...
- 905/D...



R198 05

R18763A

Cabinet (01)	WE 730 08	Kast (01)	Gehäuse (01)	Coffret (01)	WE 730 08	Mueble (01)
Cabinet (06)	WE 730 09	Kast (06)	Gehäuse (06)	Coffret (06)	WE 730 09	Mueble (06)
Ornamental window	WE 743 88	Sierraam	Zier-Rahmen	Fenêtre enjoliveuse	WE 743 88	Ventana ornamental
Push button unit	WE 171 75	Drukschakelaar	Tasten-Aggregat	Bloc de boutons-poussoires	WE 171 75	Unidad de pulsadores
Push button (4-8)	WE 726 41	Druktoets (4-8)	Tasten (4-8)	Bouton poussoir (4-8)	WE 726 41	Pulsador (4-8)
Push button (3,9)	WE 726 40	Druktoets (3,9)	Tasten (3,9)	Bouton poussoir (3,9)	WE 726 40	Pulsador (3,9)
Knob (11)	WE 366 74	Knop (11)	Knopf (11)	Bouton (11)	WE 366 74	Botón (11)
Knob (10)	WE 366 75	Knop (10)	Knopf (10)	Bouton (10)	WE 366 75	Botón (10)
Knob (2)	WE 366 76	Knop (2)	Knopf (2)	Bouton (2)	WE 366 76	Botón (2)
Knob (1,12)	WE 743 86	Knop (1,12)	Knopf (1,12)	Bouton (1,12)	WE 743 86	Botón (1,12)
Dial	WE 220 69	Schaal	Skala	Cadran	WE 220 69	Cuadrante
Plate behind dial	WE 339 64	Plaat achter schaal	Blende für Skala	Plaque derrière cadran	WE 339 64	Placa detrás cuadrante
Rear cover	WE 251 29	Achterwand	Rückwand	Panneau arrière	WE 251 29	Panel posterior
Drum, varco F.M.	WE 327 50	Aandrijftrommel F.M.	Seiltrommel, FM-Drehko.	Tambour cond.var. F.M.	WE 327 50	Tambor cond. var.F.M.
Drum, varco A.M.	WE 327 51	Aandrijftrommel A.M.	Seiltrommel, AM-Drehko.	Tambour cond.var. A.M.	WE 327 51	Tambor cond. var.A.M.
Female plug (3p)	WT 886 13	Contra plug (3p)	Kontrastecker (3p)	Fiche femelle (3p)	WT 886 13	Enchufe hembra (3p)
Plug (3p)	V3 607 68	Plug (3p)	Stecker (3p)	Fiche (3p)	V3 607 68	Clavija (3p)
Female plug (5p)	WT 888 34	Contra plug (5p)	Kontrastecker (5p)	Fiche femelle (5p)	WT 888 34	Enchufe hembra (5p)
Plug (5p)	PW 310 20	Plug (5p)	Stecker (5p)	Fiche (5p)	PW 310 20	Clavija (5p)
Loudspeaker front	WE 736 43	Luidspreker front	Schallwand	Front de haut-parleur	WE 736 43	Frente de altavoz
Loudspeaker grill	WE 725 29	Luidsprekerraam	Gehäuse Seitenrahmen	Grille de haut-parleur	WE 725 29	Rejilla de altavoz
Fuse holder	974/2x20	Zekeringhouder	Sicherungshalter	Porte fusible	974/2x20	Porta fusible
Contact strip	HA 609 18	Contactenstrip	Kontaktstreifen	Bande de contact	HA 609 18	Banda de contacto
Contact strip (8)	HA 609 22	Contactenstrip (8)	Kontaktstreifen (8)	Bande de contact (8)	HA 609 22	Banda de contacto (8)
Contact slide (9)	HA 609 19	Contactenschuif (9)	Schiebestreifen (9)	Coulisse de contact (9)	HA 609 19	Placa deslizante (9)
Contact slide (4)	HA 609 20	Contactenschuif (4)	Schiebestreifen (4)	Coulisse de contact (4)	HA 609 20	Placa deslizante (4)
Contact slide (5-8)	HA 609 21	Contactenschuif (5-8)	Schiebestreifen (5-8)	Coulisse de contact (5-8)	HA 609 21	Placa deslizante (5-8)
Slide contact, short	971/79	Schuicontact, kort	Läufer, kurz	Curseur, court	971/79	Contacto deslizante, corto
Slide contact, long	HA 524 09	Schuicontact, lang	Läufer, lang	Curseur, long	HA 524 09	Contacto deslizante, largo
Contact spring, narrow	971/77	Contactveer, smal	Kontaktfeder, schmal	Ressort de contact, fine	971/77	Resorte de contacto, fino
Contact spring, wide (4)	HA 524 10	Contactveer, breed (4)	Kontaktfeder, breit (4)	Ressort de contact, large (4)	HA 524 10	Resorte de contacto, largo (4)
Torsion spring (4)	HA 646 27	Trekveer (4)	Torsionsfeder (4)	Ressort de torsion (4)	HA 646 27	Resorte de torsión (4)
Spring (4)	HA 646 28	Veer (4)	Feder (4)	Ressort (4)	HA 646 28	Resorte (4)
F.M.-unit	WE 080 37	F.M.-eenheid	UKW-Einheit	Unité F.M.	WE 080 37	Unidad de F.M.
R WE 366 51	C69	909/26,4		I.F.-band pass filter F.M.		Choke coil
R42 WE 366 35	C112	909/W100	S26/27	M.F.-bandfilterspoel F.M.	S54	Smooerspoel
R43 WE 366 45	C114)	913/W50+50+50	C52/53	FM-ZF Bandfilter	A3 803 23	Drossel
R47 938/A1K	C115)			Transformateur M.F.-F.M.		Self
	VL1	974/400		Transformador de F.I.-F.M.		Bobina de choque
			S28/29	I.F.-band pass filter A.M.		Oscillator coil F.M.
			C54/55	M.F.-bandfilterspoel A.M.	S55	Oscillatorspoel F.M.
			+ S33/34	AM-ZF-Bandfilter	S56	FM-Oszillatorspoel
			C60/61	Transformateur M.F.-A.M.	A3 985 05	Bobine d'oscillateur F.M.
S12 WE 120 87		I.F.-coil F.M.	S30	Transformador de F.I.-A.M.		Bobina de oscilador M.F.
C37		M.F.-spoel F.M.	S31			
		FM-ZF-Spule	S32	Ratio detector		
		Bobine de M.F.-F.M.	S32	Ratiodetector		
		Bobina de F.I.-M.F.	C58	Ratio-Detector		
			C59	Detecteur de rapport	S57	A3 985 08
S14 WE 127 78		I.F. wave trap coil A.M.		Detecteur de relación		
S15	A3	M.F.sperkringspoel A.M.	S35	Loudspeaker transformer		
		AM-ZF-Sperrkreis	S36	Luidsprekertrafo		
		Bobine de circuit bouchon M.F.-A.M.		Ausgangstrafo		
		Bob. de trampo de onda de F.I.		Trafo de haut-parleur		
				Trafo de altavoz		
S18 WE 741 14		Ferroceptor M.W., L.W.	S40	Mains transformer	S58	A3 985 06
S19		Staafantenne M.G., L.G.	S41	Nettransformator		
		MW-LW-Ferroceptor	S42	Netztransformator		
		antenne en tige P.O., G.O.	S43	Transformateur de réseau		
		antena de varilla O.M., O.L.		Transformador de red		
S21 WE 127 77.1		Oscillator coil M.W.	S50	Aerial coil F.M.	S59	A3 985 07
S22		Oscillatorspoel M.G.	S51	Antennespoel F.M.	S60	
		MW-Oszillatorspoel	S52	FM-Antennenspoel	C96	
		Bobine d'oscillateur P.O.	S53	Bobine d'antenne F.M.		
		Bobina de oscilador O.M.		Bobina de antena M.F.		